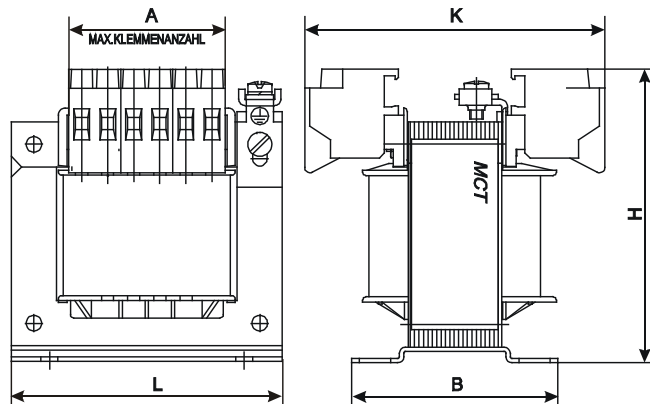


Steuertransformator 63VA – 1000 VA

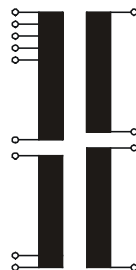
EN 61558 - 1
 EN 61558 - 2 - 2

Technische Daten

Art. - Nr.	Leistung DB ($\cos\phi=1$) VA	Leistung DB ($\cos\phi=0,5$) VA	U_k (20°C) %	Eingangsspannung 210-230-380-400- 420-440-460-480- 500-530-550V Ausgangsspannungen 2 x 115V	"B" mm	"L" mm	"H" mm	"K" mm	"A" Stck
5109.0450.xxx	100	290	6,0	.208 Endziffer für Art.-Nr.	89	96	104	106	8
5109.0590.xxx	160	500	4,4	.208 Endziffer für Art.-Nr.	103	96	104	120	8
5110.0600.xxx	250	800	3,9	.208 Endziffer für Art.-Nr.	103	105	111	120	8
5111.0530.xxx	315	1170	3,9	.208 Endziffer für Art.-Nr.	102	120	122	114	10
5111.0730.xxx	400	1400	3,2	.208 Endziffer für Art.-Nr.	122	120	122	134	10
5113.0490.xxx	630	2400	3,2	.208 Endziffer für Art.-Nr.	110	150	144	110	12
5113.0660.xxx	800	3100	2,9	.208 Endziffer für Art.-Nr.	127	150	144	126	12
5113.0920.xxx	1000	4600	2,4	.208 Endziffer für Art.-Nr.	153	150	144	152	12



PRI SEC



Berührungssichere Klemme nach VDE 0106 Teil 100
 zum Schrauben und Stecken
 (Flachstecker 6,3 x 0,8)

Isolierstoffklasse T 40/E mit 10% Temperatur-
 reserve

Vollimprägniert

Sonderausführung auf Anfrage
 Änderungen vorbehalten



Maßzeichnungen auf Anfrage

01.06