



**Vergossene
Sicherheitstransformatoren**
Schutzart IP 65/68 Schutzklasse II



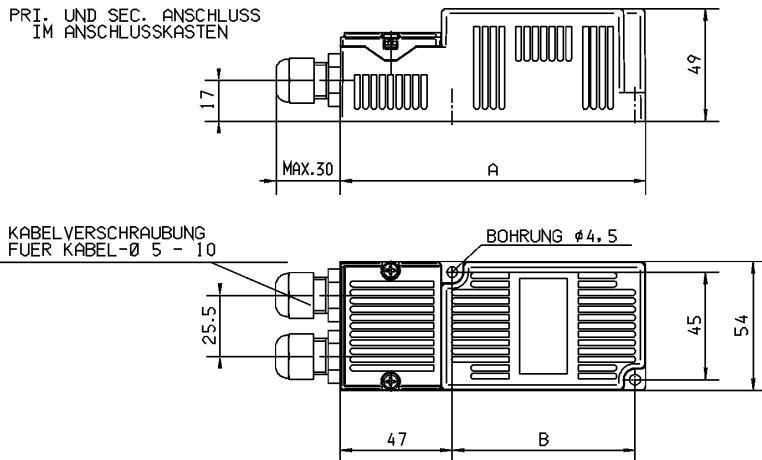
Technische Daten

Art. - Nr.	"A"	"B"	Farbe	Leistung Lampe (W)	PRI SPG. (V)	SEC SPG. (V)	Schutz PRI.	Gewicht
5103.0202.120	128	76,5	weiß	20	230	12,0	PTC+Temp.Si	0,65
5103.0552.201	128	76,5	weiß	35/50	230	11,5	Temperaturwächter + Temperatursicherung	1,00
5103.1102.201	183	131,5	weiß	75/105	230	11,5		1,75
5103.0552.202	128	76,5	schwarz	35/50	230	11,5		1,00
5103.1102.204	183	131,5	schwarz	75/105	230	11,5		1,75

Art. - Nr.	"A"	"B"	Farbe	Leistung Lampe (W)	PRI SPG. (V)	SEC SPG. (V)	Schutz PRI.	Gewicht
5103.0552.231	128	76,5	weiß	35/50	230	11,5	Temperaturwächter + Temperatursicherung	1,00
5103.1102.231	183	131,5	weiß	75/105	230	11,5		1,75

Art. - Nr.	"A"	"B"	Farbe	Leistung Lampe (W)	PRI SPG. (V)	SEC SPG. (V)	Schutz PRI.	Gewicht
5103.0202.122	128	76,5	weiß	20	230	12,0	Temperatursicherung	0,65
5103.0552.261	128	76,5	weiß	35/50	230	11,5		1,00
5103.1102.261	183	131,5	weiß	75/105	230	11,5		1,75

Art. - Nr.	"A"	"B"	Farbe	Leistung Lampe (W)	PRI SPG. (V)	SEC SPG. (V)	Schutz PRI.	Gewicht
5103.0202.122*	128	76,5	weiß	20	230	12,0	PTC	0,65



Sonderausführung auf Anfrage
Änderungen vorbehalten



* kein ENEC, nicht für Möbeleinbau



Maßzeichnungen auf Anfrage

12.05