

Hinweise zum Versand, Montage und Betrieb von MCT - Versorgungseinheiten

Funktion:

Die vergossenen Versorgungseinheiten sind in Verbindung mit einer Leuchte für den Betrieb von Hochdruck-Entladungslampen geeignet. Im Anschlußkasten können alle erforderlichen Bauteile wie Sicherung und Kompensationskondensator wahlweise eingebaut werden. Ein magnetisches Vorschaltgerät gewährleistet einen sicheren Betrieb auch unter rauen Umgebungsbedingungen. Der Aufbau wurde besonders schmal gehalten und für den Masteinbau optimiert. Die verwendeten Kabelverschraubungen dienen gleichzeitig als Zugentlastung. Der Anschluß erfolgt über leicht zugängliche Anschlußklemmen.



Sicherheitshinweis:

Für Arbeiten an der Versorgungseinheit sind diese spannungsfrei zu schalten. Es muß sichergestellt sein, dass bei Arbeiten im Anschlußkasten der Kondensator entladen ist.

Beim Austausch des Kondensators ist unbedingt der Abstand von mindestens 10mm zwischen den Flachsteckkontakten und der Wand des Anschlußkastens einzuhalten damit die Funktion der Abreißsicherung gewährleistet wird. Bei einem Austausch des Kondensators ist unbedingt der Entladewiderstand wieder einzusetzen wenn dieser nicht integriert ist. Bei einem Defekt muß er durch spannungsfeste Typen ersetzt werden.

Typische Werte: ca. 300K Ω für 25..70 μ und
 ca. 200K Ω für 80..100 μ F.

Montage:

Für die Montage der Versorgungseinheit gibt es keine vorgeschriebene Einbaulage. Die Konstruktion gewährleistet die Schutzart IP 65.

Zur Befestigung können die Bohrungen \varnothing 12mm stirnseitig oder das Einhänge Loch mit dem Durchsteckdurchmesser von 20mm verwendet werden.

Zum Anschließen der Versorgungseinheit werden die sechs Schrauben des Deckels geöffnet. Der Anschluß erfolgt über die zwei stirnseitig angebrachten Kabelverschraubungen M20 mit integrierter Zugentlastung. Diese gestatten die

Verwendung von Kabel mit einem Außendurchmesser von 7 – 14 mm. Bei Arbeiten an der Verschraubung ist es unbedingt erforderlich, beim Anziehen der Hutmutter, den Verschraubungskörper gegen Verdrehen zu sichern.

Geräte für Heißwiederzündung werden mit acht Klemmen ohne Drahtschutz und einem maximalen Klemmquerschnitt von 6mm² ausgerüstet. Der Anschluß erfolgt netzseitig über L1, L2, PE ; L2, L3, PE oder L1, L3, PE oder L, N, PE für 230/240V Netze.

Für den Betrieb der Lampe wird, je nach vorhandener Netzspannung, der entsprechende Spannungsabgriff gewählt. Beim Verschließen des Deckels ist auf den glatten Sitz der Zellkautschukdichtung und auf ein gleichmäßiges Anzugsmoment der Schrauben zu achten.

Wartung:

Bei Versorgungseinheiten mit Sicherungseinsätzen sind die auf dem Typenschild angegebenen Werte wieder einzusetzen.

Lagerung:

Die Versorgungseinheiten sollten trocken gelagert werden um das Eindringen von Feuchtigkeit in den Schaltkasten zu vermeiden.

Die Geräte dürfen keiner kurzweiligen UV - Bestrahlung ausgesetzt werden. Lagertemperaturen -25 °C....85 °C.

Fehlerursachen:

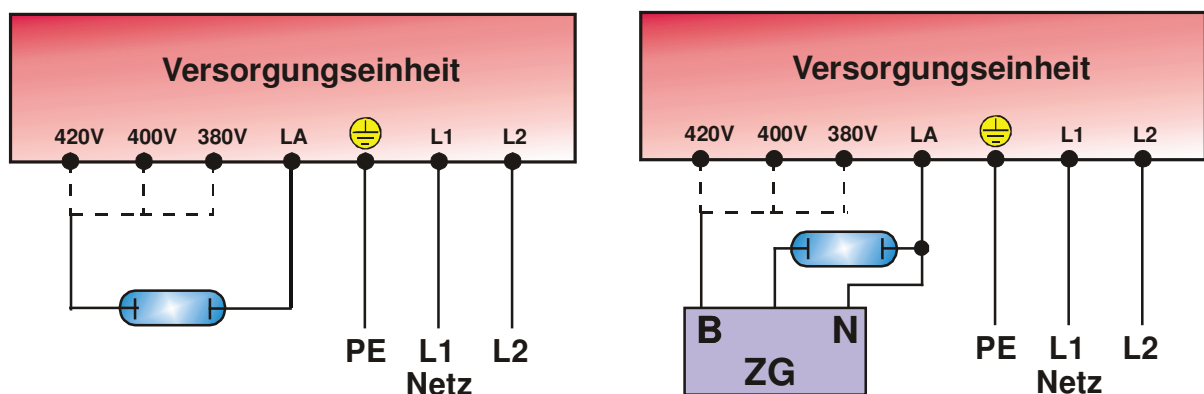
Durch übermäßige Kraftaufwendungen beim Montieren des Deckels und der Kabelverschraubungen können die Innengewinde des Gießharzgehäuse ausbrechen.

Die Verwendung der Geräte mit einer überhöhten Betriebsspannung führt zur Überhitzung und zur Verformung der Polyurethanvergußmasse.

Durch längere, übermäßige Umgebungstemperaturen oder UVC-Bestrahlung kann es zur Versprötung und Verfärbung der Materialien kommen.

Nach Arbeiten am Schaltkasten ist unbedingt der Deckel aufzusetzen um Oxidationen an Bauteilen zu vermeiden.

Anschlußbelegung:



Versandinformationen:

1000W

Abmessung 1000W [LxBxH]:	520x 115x 95mm
Gewicht:	ca.15,5 kg
Abmessung Euro-Palette:	1,20m x 0,80m
Geräte pro Lage:	13
Stückzahl pro Palette:	39
Verpackungshöhe inc. Palette:	ca. 0,50m
Brutto Palette:	ca. 630kg

2000W

Abmessung 2000W [LxBxH]	600x 115x 95mm
Gewicht:	ca. 20,5 kg
Abmessung Euro-Palette:	1,20m x 0,80m
Geräte pro Lage:	12
Stückzahl pro Palette:	36
Verpackungshöhe inc. Palette:	ca. 0,50m
Brutto Palette:	ca. 765kg

RoHS –Konform
CE - Zeichen

Weitere Informationen:

MCT Transformatoren GmbH
Oberurseler Straße 61-63
61440 Oberursel

Telefon: (+49) 06171 / 501 - 0
Telefax: (+49) 06171 / 501 - 311
kontakt@mcttrafo.com
Internet: www.mcttrafo.com